



# BOMBAS Y FILTROS SUMERGIBLES PARA: ESTANQUES Y ACUARIOS



**AQUA3W**  
**AQUA5W**  
**AQUA12W**  
**AQUA18W**

**AQUA30W**  
**AQUA45W**  
**AQUA60W**

**FONT85W**  
**FONT150W**



## MANUAL DE PROPIETARIO

ANTES DE USAR SU EQUIPO LEA SU MANUAL DE PROPIETARIO

## IMPORTANTE

Le agradecemos su preferencia y esperamos seguir teniendo el gusto de servirles en el futuro. Este Manual contiene información importante para la instalación, operación y mantenimiento de su equipo. Es muy importante que se tome el tiempo para leerlo detenidamente antes de iniciar con su instalación y operación. Le recomendamos guardarlos en un lugar seguro para referencias posteriores.

Atentamente  
Evans®

## INDICACIONES



**ESTE SIMBOLO APARECE EN TODAS LAS INSTRUCCIONES DE SEGURIDAD PERSONAL Y DEL EQUIPO**



**ESTE SIMBOLO APARECE EN DONDE EXISTE RIESGO DE UNA DESCARGA ELECTRICA**



- 1 Este equipo no se destina para utilizarse por personas (incluyendo niños) cuyas capacidades físicas, sensoriales o mentales sea diferentes o este reducidas, o carezcan de experiencia o conocimiento, a menos que dichas personas reciban una supervisión o capacitación para el funcionamiento del equipo por una persona responsable de su seguridad.
- 2 Los niños deben supervisarse para asegurar que ellos no empleen el equipo como juguete.



## INTRODUCCION

El estanque, la fuente o cascada son es un elemento ornamental del jardín. Para la ubicación de los mismos, le aconsejamos elegir una zona ventilada y con mucho sol, evitando áreas arboladas donde pueda existir demasiada basura.

Una vez que haya encontrado el sitio apto, trace su estanque o cascada e instale su fuente sobre el terreno en la forma que mas le agrade.

## INSTALACION

**⚠ NUNCA TRANSPORTE O LEVANTE SU MOTOBOMBA DE LOS CABLES, YA QUE PUEDE DAÑAR LAS CONEXIONES INTERNAS DE SU BOMBA.**

**⚠ ANTES DE CUALQUIER INTERVENCIÓN SOBRE LA BOMBA, DEBEN DESCONECTAR LA ALIMENTACIÓN ELÉCTRICA DE TODOS LOS APARATOS ELÉCTRICOS SUMERGIDOS EN EL SISTEMA.**

**⚠ ESTA BOMBA ES PARA USO EXCLUSIVAMENTE EN PEQUEÑAS FUENTES, ESTANQUES Y ACUARIOS.**

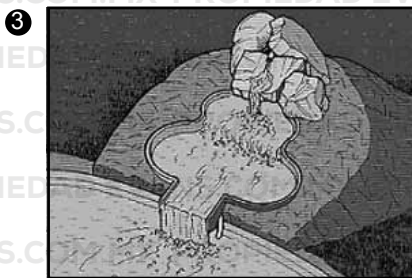
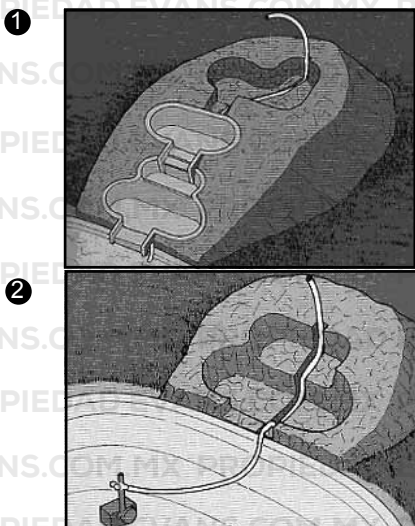
**⚠ NO INSTALAR SI EL CABLE O LA BOMBA ESTÁN DAÑADOS O EXTREMADAMENTE DETERIORADOS.**

**EL CABLE DE ESTE APARATO NO PUEDE SER SUSTITUIDO.**

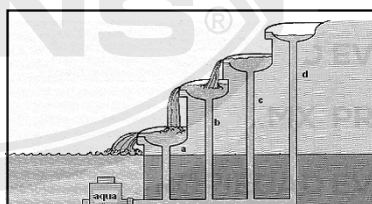
**⚠ SE DEBE CONTROLAR EL VOLTAJE IMPRESO SOBRE LA BOMBA Y COMPROBAR QUE CORRESPONDA A LA TENSIÓN DE LA RED.**

**⚠ LA BOMBA NO PUEDE FUNCIONAR SIN AGUA, SIEMPRE DEBE ESTAR SUMERGIDA MÍNIMO A LA ALTURA DE LA MISMA. LA BOMBA SE PUEDE UTILIZAR EN AGUA CUYA TEMPERATURA NO SUPERE LOS 35°C.**

### Imágenes de Instalación de una Bomba para Fuente



Este es un ejemplo de una aplicación para la línea de bombas AQUA® (La altura y caudal máximos están sujetos al modelo específico seleccionado).



En el ejemplo anterior se observa una de las instalaciones típicas de las motobombas en donde se pueden impulsar una o varias cascadas para determinar que tipo de bomba deben utilizar deben tomar en cuenta lo siguiente:

**a)** en este punto se tendría un máximo flujo pero con una altura menor.

**b)** en este punto se tendría un menor caudal que en el punto (a) pero con mayor altura

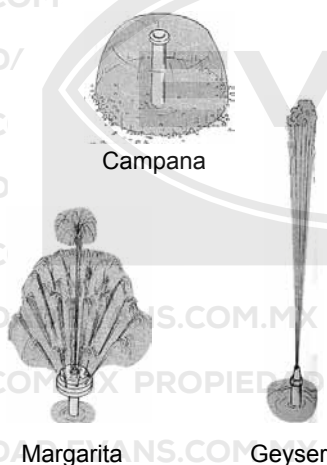
**c)** en el tercer punto observamos menos caudal que en el punto (b) pero con más altura

**d)** finalmente tenemos la máxima altura pero sin caída de agua.

Código	Altura Máxima metros	Flujo Máximo l/ min	Potencia watts	Voltaje
AQUA 3W	0.67	2.35	3	127~60Hz
AQUA 5W	0.8	5.2	5	
AQUA12W	1.05	10	12	
AQUA18W	1.4	9.35	18	
AQUA30W	1.95	23	30	
AQUA45W	2.5	30	45	
AQUA 60W	2.45	33.3	60	
FONT85W	3.4	50	85	
FONT150W	4.5	80	150	

Nota: durante la selección de la bomba se deben tomar en cuenta las pérdidas por fricción en las tuberías (distancia, diámetros, conexiones etc.)

Modelos	JUEGOS DE AGUA							
	CAMPANA		MARGARITA SENCILLA		MARGARITA DOBLE		GEYSER	
	Ø Maximo cm/pulg.	Altura max. cm/pulg.	Ø Maximo cm/pulg.	Altura max. cm/pulg.	Ø Maximo cm/pulg.	Altura max. cm/pulg.	Ø Maximo cm/pulg.	Altura max. cm/pulg.
Font 85W	50/19.68	30/11.8	250/98.4	170/66.9	180/70.8	200/78.7	40/15.7	200/78.7
Font 150W	90/35.4	40/15.7	100/39.3	250/98.4	200/78.7	250/98.4	150/59	400/157.5



Campana

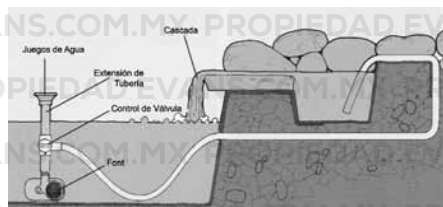
Margarita

Geysir

Este es un ejemplo de una aplicación para la línea de bombas FONT®

#### EJEMPLO

- La bomba FONT en los modelos de 85 W , 150 W y 190W están provistas de una boca de salida a rosca 3/4" BSP que permite la conexión de muchos accesorios normalizados en comercio, esto hace una muy fácil instalación de su bomba en el sistema. Además se pueden empalmar tubos flexibles de diámetro de 20mm sirviéndose del adaptador suministrado.
- La bomba AQUA 60 W también tiene la descarga a 3/4" BSP y es como la del modelo FONT pero sin accesorios.
- La bomba AQUA30W y 45W tiene una boca de salida a rosca 1/2" BSP, que permite el empalme de tubos flexibles de 3/4" por medio del adaptador suministrado. Además de permitir la conexión



con los accesorios que se encuentran en el mercado.

- 4 En los modelos AQUA de 3W y 5W la boquilla es de 1/4" y AQUA 12W y 18W, la boquilla es de 1/2", se coloca en la boca de salida por medio de fijación, los cuales también son compatibles con los diversos tipos de accesorios normalizados que se encuentran en el mercado.

Los tamaños de salida de las boquillas y de las salidas a rosca se enumeran en la siguiente tabla.

**NOTA: La bomba esta provista también con ventosas o tacones adheribles de hule, para conexiones donde se requiere una superficie de apoyo.**

### CONEXIONES MOTOBOMBAS

MODELO	POTENCIA	BOCA SALIDA	DESCARGA DE BOQUILLA	BOQUILLA
AQUA 3W	3 W	1/4 (6.35mm)	1/4 (6.35mm)	1/4 (6.35mm)
AQUA 5 W	5 W	1/4 (6.35mm)	1/4 (6.35mm)	1/4 (6.35mm)
AQUA 12 W	12 W	1/4 (12.7mm)	1/4 (6.35mm)	1/2 (12.7mm)
AQUA 18 W	18 W	1/4 (12.7mm)	1/4 (6.35mm)	1/2 (12.7mm)
AQUA 30W	30 W	1/2 (12.7mm)	1/2 (12.7mm)	3/4 (19mm)
AQUA 45W	45 W	1/2 (12.7mm)	1/2 (12.7mm)	3/4 (19mm)
AQUA 60W	60 W	3/4 (19.05 mm)	3/4 (19mm)	1 (25.4 mm)
FONT 85W	85 W	3/4 (19.05 mm)	3/4 (19mm)	1 (25.4 mm)
FONT 150W	150 W	3/4 (19.05 mm)	3/4 (19mm)	1 (25.4 mm)

### MANTENIMIENTO

La bombas de los modelos AQUA y FONT son bombas centrifugas de arrastre magnético accionada por motor sincrónico con magneto permanente, requiere de un mantenimiento mínimo pero fundamental para el correcto funcionamiento.

Cada 2 o 3 meses quitar la tapa frontal "A" presionando en la parte de en medio, después girar la antecámara "B" hasta que libre los seguros y sacarla, luego extraer lentamente el rotor "C", lavar todo con agua tibia,

removiendo posibles residuos calcáreos.

Montar todo conexión nuevamente en orden inverso teniendo cuidado de que la flecha de referencia colocada sobre la antecámara este dirigida hacia arriba

**⚠ SIEMPRE HAGA LAS CONEXIONES ELÉCTRICAS SIN CORRIENTE EN LA LÍNEA.**

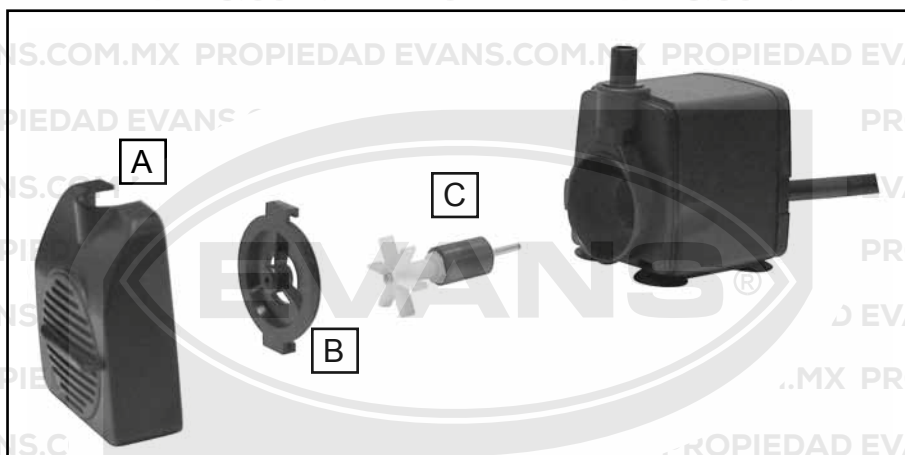
Verifique en la placa de su motobomba el voltaje a utilizar, la corriente que consume el

motor y prepare la línea de alimentación apropiada, la motobomba se surte con cable de alimentación de 3 metros, NO HAGA CONEXIONES QUE VAYAN A QUEDAR BAJO EL AGUA.

Si por alguna razón la longitud del conductor no es suficiente, haga una extensión con un conductor de un calibre superior al surtido en la bomba, para evitar pérdidas en la línea.

**⚠ EL CORDÓN DE ESTA APARATO NO PUEDE SER SUSTITUIDO. EN CASO DE DETERIORO DEL CABLE, EL APARATO DEBE SER RECHAZADO.**

Para prevenir una posible descarga eléctrica, en caso de que se deteriore el aislamiento, instale un interruptor de descargas a tierra (GFCI).



<b>ESPECIFICACIONES ELECTRICAS BOMBAS</b>				
<b>Modelo</b>	<b>Potencia W</b>	<b>Voltaje (V) Frecuencia (Hz)</b>	<b>Calibre del conductor</b>	<b>Longitud del conductor (m)</b>
AQUA 3W	3	127~ 60Hz	18 AWGX2C	1
AQUA 5 W	5			1.4
AQUA 12 W	12			1.3
AQUA 18 W	18		18 AWGX3C	1.3
AQUA 30W	30			1.5
AQUA 45W	45			1.5
AQUA 60W	60			2.7
FONT 85W	85			9
FONT 150W	150			9

## PROBLEMAS Y SOLUCIONES QUE SE PUDIERAN PRESENTAR

### EL MOTOR NO ARRANCA

POSIBLE FALLA	SOLUCIÓN
1.- Falso contacto en la instalación	1.- verificar que todas las conexiones estén bien hechas limpiar y apretarlas, en caso contrario vuélvalas a hacerlas correctamente
2.-Fusibles quemados o interruptor abierto	2.-Reemplace los fusibles o cierre el interruptor.
3.-Flecha del motor o impulsor atorado.	3.-verifique que no haya objetos que impidan el movimiento del rotor, flecha e impulsor.
4.-Embobinado del motor quemado	4.-Acuda a un centro de servicio autorizado

### LA BOMBA NO SUMINISTRA AGUA O SUMINISTRA MUY POCA

POSIBLE FALLA	SOLUCIÓN
1.-Fugas en la tubería o manguera de descarga motor o impulsor atorado.	1.-Cambie los tubos o mangueras que se encuentren dañados.
2.-Impulsor desgastado o dañado.	2.-reemplácelo por uno nuevo.
3.-Válvula cerrada o regulador obstruido en la succión.	3.-Abra las válvulas que impidan el flujo del agua y limpie o reemplace las tuberías obstruidas.
4.-Impulsor u orificios de succión tapados	4.-Destape el impulsor y limpie el impulsor y la succión si es necesario
5.-Embobinado de motor quemado	5.-acuda a un taller de servicio autorizado.

### EL MOTOR NO ENCIENDE Y APAGA CONTINUAMENTE

POSIBLE FALLA	SOLUCIÓN
1.-Bajo voltaje en la línea o calibre de conductor delgado.	1.-Acudir a la compañía de luz o verificar el calibre del conductor tomando en cuenta la distancia y remplazarlo.
2.-Impulsor obstruido que atoran la bomba y accionan la protección térmica del motor por sobrecargas de fricción	2.-Abrir la motobomba y limpiarla de cualquier objeto de obstrucción.
3.-Fusibles o interruptor inadecuados	3.-Cambiar los fusibles o interruptor de acuerdo a la capacidad del motor.
4.-Corto circuito en la instalación eléctrica	4.-Localice el lugar de la falla y repárela.
5.-Corto circuito en el motor.	5.-acuda a un taller de servicio autorizado.

### MOTOBOMBA RUIDOSA

POSIBLE FALLA	SOLUCIÓN
1.-Impulsor roto o en mal estado.	1.-Cambiar el impulsor en un centro de servicio autorizado.

**Si por alguna razón de herramientas experiencia u otras causas no pudiera realizar alguna reparación de las acciones de la tabla antes mencionada lleve su motobomba a un centro de servicio autorizado EVANS.**

**Distribuido por:**

**Consorcio Valsi, S.A. de C.V.**

Camino a Cóndor No.401, Col. El Castillo  
Carretera Guadalajara-El Salto km 11.4  
C.P. 45680, Tel. 52 (33) 3208•7400, RFC: CVA991008945  
El Salto, Jalisco, México.

**Sucursales Nacionales**

**MEXICO, D.F.**

Tel. 52 (55) 5566•4314, 5705•6779  
Fax 52 (55) 5705•1846

**GUADALAJARA**

Av. Gobernador Curriel No. 1777  
Col. Ferrocarril C.P. 44440  
Tel. 52 (33) 3668•2500  
Fax 52 (33) 3668•2551  
ventas@evans.com.mx  
Exportaciones: 52 (33) 3668•2560  
Fax: 52 (33) 3668•2557  
export@evans.com.mx  
www.valsi.net

**SERVICIO Y REFACCIONES**

Tel. 52 (33) 3668•2500, 3668•2572  
Fax 52 (33) 3668•2576

**MONTERREY, N.L.**

Tel. 52 (81) 8351•6912,  
8351•8478, 8331•9078  
Fax 52 (81) 8331•5687

**CULIACAN, SIN.**

Tel. 52 (667) 146•9329, 30, 31, 32  
Fax 52 (667) 146•9329 Ext.19

**PUEBLA, PUE.**

Tel. 52 (222) 240•1798, 240•1962  
Fax 52 (222) 237•8975

**MERIDA, YUC.**

Tel: 52 (999) 212•0955  
Fax 52 (999) 212•0956

**Sucursales en el Extranjero**

**VALSI DE COLOMBIA, LTDA**

Carrera 27 No. 18-50  
Paloquemao  
Tel. PBX 00 (571) 360 •7051  
Fax 00 (571) 237• 0661  
Bogotá, D.C., Colombia  
www.valsicolombia.com  
ventas@valsicolombia.com

**VENTAS EN LINEA**  
**01 800 00 EVANS**  
3 8 2 6 7  
**evans.com.mx**

