

# SERIE PRISMA

PRISMA15, PRISMA25, PRISMA35N Y PRISMA45N

BOMBA MULTIETAPAS HORIZONTAL

# SERIE PRISMA

PRISMA15, PRISMA25, PRISMA35N Y PRISMA45N

## ESPECIFICACIONES

Bombas centrífugas multietapas horizontales para aplicaciones de bombeo de agua limpia donde se requiera una bomba robusta y compacta. Destaca por su operación extremadamente silenciosa y su capacidad autoaspirante hasta 2 m.

### APLICACIONES

- Suministro de agua a viviendas.
- Sistemas de riego.
- Sistemas hidroneumáticos.
- Sistemas de presión constante.

### MATERIALES

- Camisa(tubo envolvente) en acero inoxidable 304
- Eje motor en acero inoxidable 420
- Impulsores en acero inoxidable 304
- Difusores fabricados en tecnopolímero Noryl® (PPO con Carga de fibra de vidrio)
- Cuerpo de aspiración e impulsión en hierro fundido
- Sello mecánico de Grafito/alúmina
- Carcasa del motor en aluminio

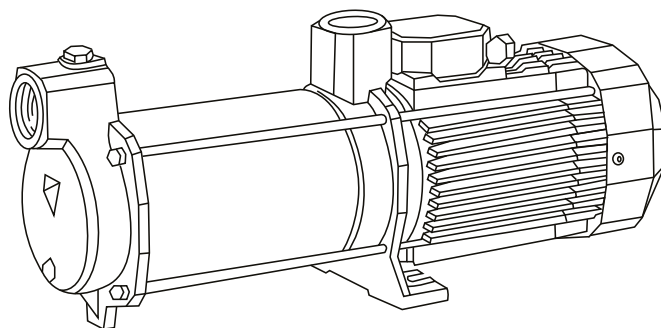
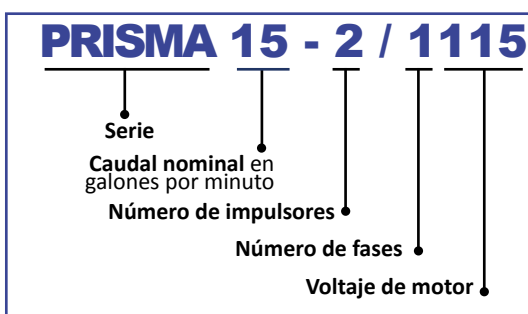
### MOTOR

- Asíncrono, dos polos
- Protección IP 55
- Aislamiento clase F
- Servicio continuo

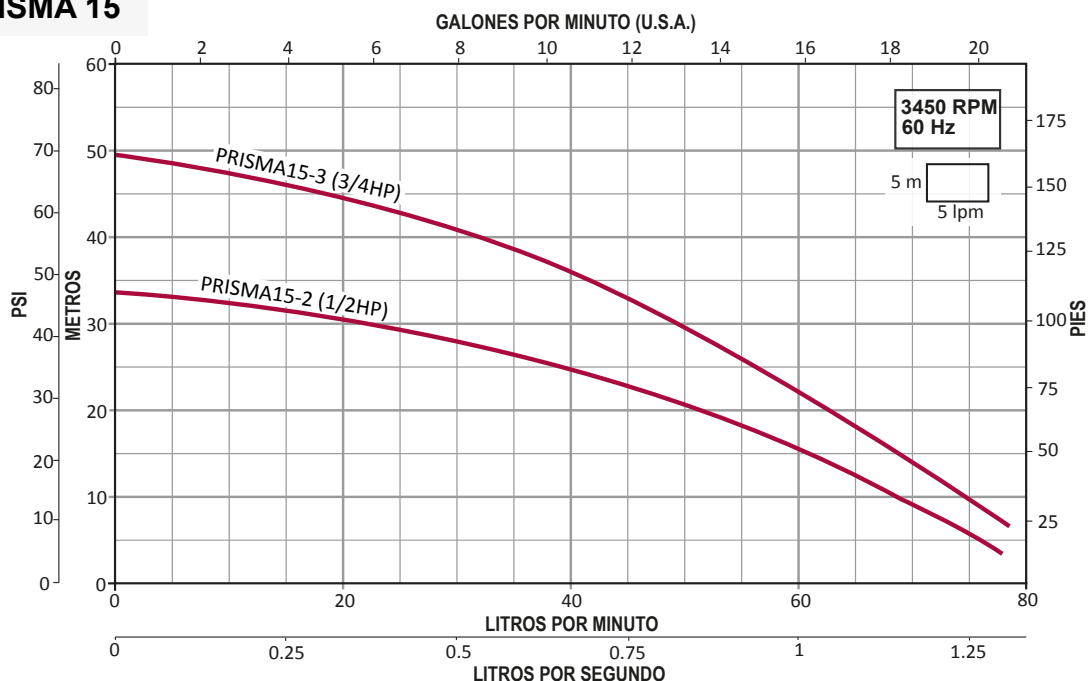
### CARACTERÍSTICAS DE OPERACIÓN

- Temperatura del líquido: 4°C hasta 40°C
- Autoaspirante a 2 m.c.a

### DESCRIPCIÓN DEL CÓDIGO



## CURVAS DE OPERACIÓN PRISMA 15



## TABLA DE ESPECIFICACIONES

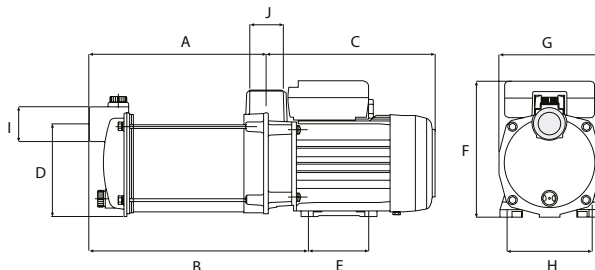
BOMBAS CENTRÍFUGAS MULTITAPAS HORIZONTALES MARCA ESPA Serie PRISMA

CÓDIGO	HP	KW	FASES X VOLTS	AMP.	SUCCIÓN X DESCARGA (pulgadas)	DMS*	PRESIÓN AL CIERRE (m/psi)	CARGA EN METROS (psi)				
								10 (14.2)	20 (28.4)	30 (42.6)	40 (56.8)	50 (71)
								GASTO (lpm)				
PRISMA15-2/1115	1/2	0.37	1 x 115	5.8	1" x 1"	1.25"	34/48	68	51	22		
PRISMA15-3/1115	3/4	0.55		8.5			50/71	75	63	49	32	
PRISMA15-3/1220			1 x 220	4.7								

Nota: Las bombas PRISMA trifásicas pueden ser conectadas a 220V o 440V según sea necesario, siguiendo el diagrama descrito en la caja de conexiones.

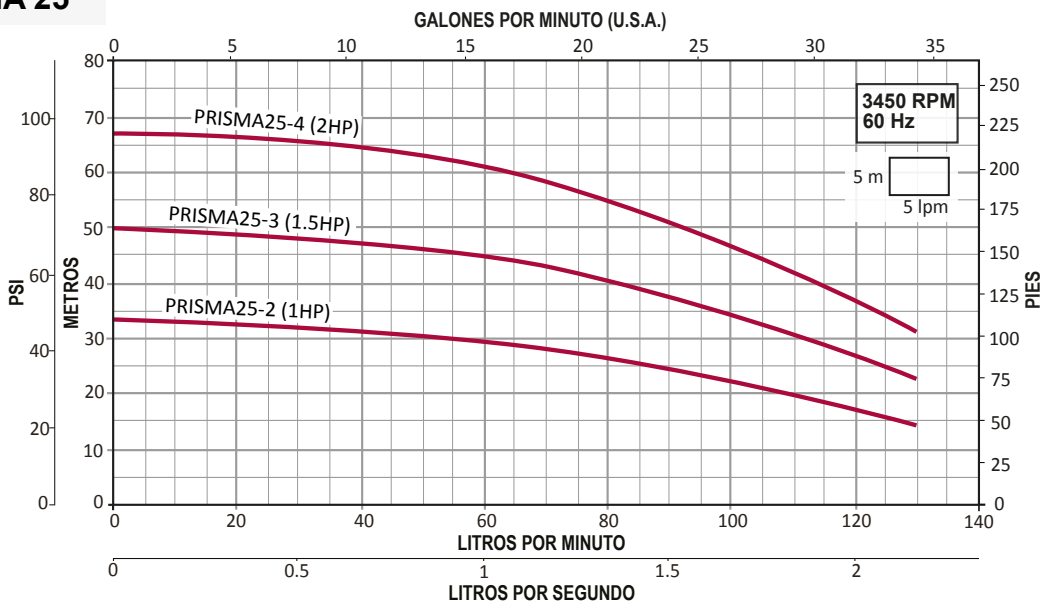
## DIMENSIONES Y PESO

CÓDIGO	DIMENSIONES (mm)										Kg.
	A	B	C	D	E	F	G	H	I	J	
PRISMA15-2/1115	163	213	202	110	74	162	121	102	1"	1"	8.6
PRISMA15-3/1115	187	237	202	110	74	162	121	102	1"	1"	9.2
PRISMA15-3/1220	187	237	202	110	74	162	121	102	1"	1"	9.2



## CURVAS DE OPERACIÓN

### PRISMA 25



## TABLA DE ESPECIFICACIONES

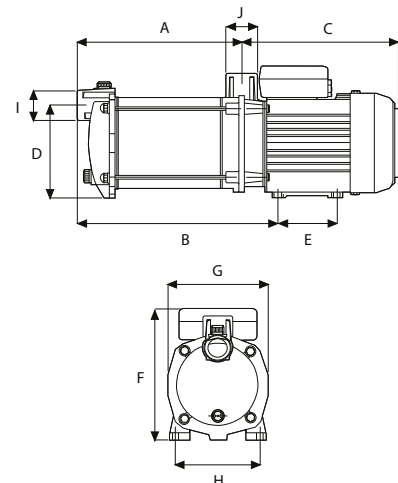
BOMBAS CENTRÍFUGAS MULTIETAPAS HORIZONTALES MARCA ESPA Serie PRISMA

CÓDIGO	HP	KW	FASES X VOLTS	AMP.	SUCCIÓN X DESCARGA (pulgadas)	DMS*	PRESIÓN AL CIERRE (m/psi)	CARGA EN METROS (psi)					
								10 (14.2)	20 (28.4)	30 (42.6)	40 (56.8)	50 (71)	60 (85.2)
								GASTO (lpm)					
PRISMA25-2/1115	1	0.75	1 x 115	11.5	1" x 1"	1.25"	34/48		108	55			
PRISMA25-2/1220			1 x 220	6									
PRISMA25-3/1115	1.5	1.1	1 x 115	16.5			50/71			112	82		
PRISMA25-3/1220			1 x 220	8.3									
PRISMA25-4/1220	2	1.5		12			66/93				114	92	65
PRISMA25-4/3220			3x220/440	6.5/3.8									

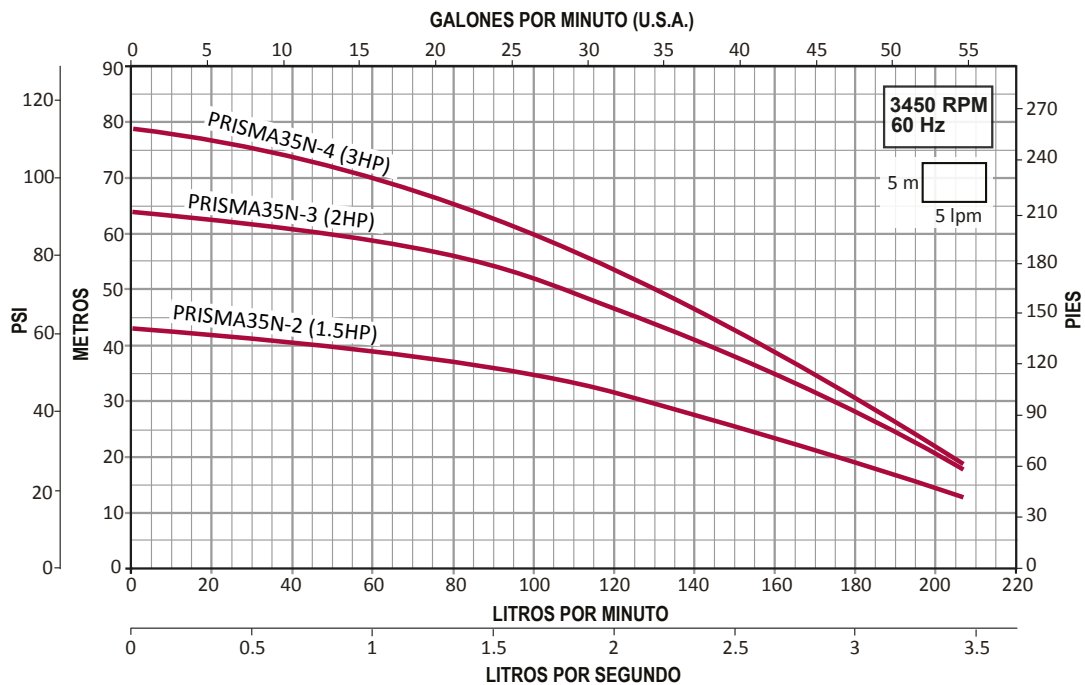
Nota: Las bombas PRISMA trifásicas pueden ser conectadas a 220V o 440V según sea necesario, siguiendo el diagrama descrito en la caja de conexiones.

## DIMENSIONES Y PESO

CÓDIGO	DIMENSIONES (mm)										Kg.
	A	B	C	D	E	F	G	H	I	J	
PRISMA25-2/1220	175.5	226	218	127	82	184.5	138	118	1"	1"	14
PRISMA25-2/1115	175.5	226	218	127	82	184.5	138	118	1"	1"	14
PRISMA25-3/1115	202	225	286	142	20	212	154	138	1"	1"	18.5
PRISMA25-3/1220	202	225	286	142	20	212	154	138	1"	1"	18.5
PRISMA25-4/1220	229	252	286	142	20	212	154	138	1"	1"	21.2
PRISMA25-4/3220	229	252	286	142	20	212	154	138	1"	1"	18.5



## CURVAS DE OPERACIÓN PRISMA 35N

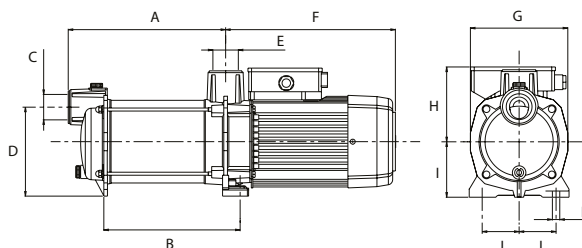


## TABLA DE ESPECIFICACIONES

CÓDIGO	HP	KW	FASES X VOLTS	AMP.	SUCCIÓN X DESCARGA (pulgadas)	DMS*	PRESIÓN AL CIERRE (m/psi)	CARGA EN METROS (psi)					
								15 (21.3)	20 (28.4)	30 (42.6)	40 (56.8)	50 (71)	60 (85.2)
								GASTO (lpm)					
PRISMA35N-2/1220	1.5	1.1	1x220	8.1	1.25"x1.25"	1.5"	42/59	198	175	128	48		
PRISMA35N-2/3224				5.2/3									
PRISMA35N-3/3224	2	1.5	3x220/440	7.3/4.2			64/90		203	175	144	107	50
PRISMA35N-4/3224	3	2.2		9/5.2	78/110		204	180	157	130	100		

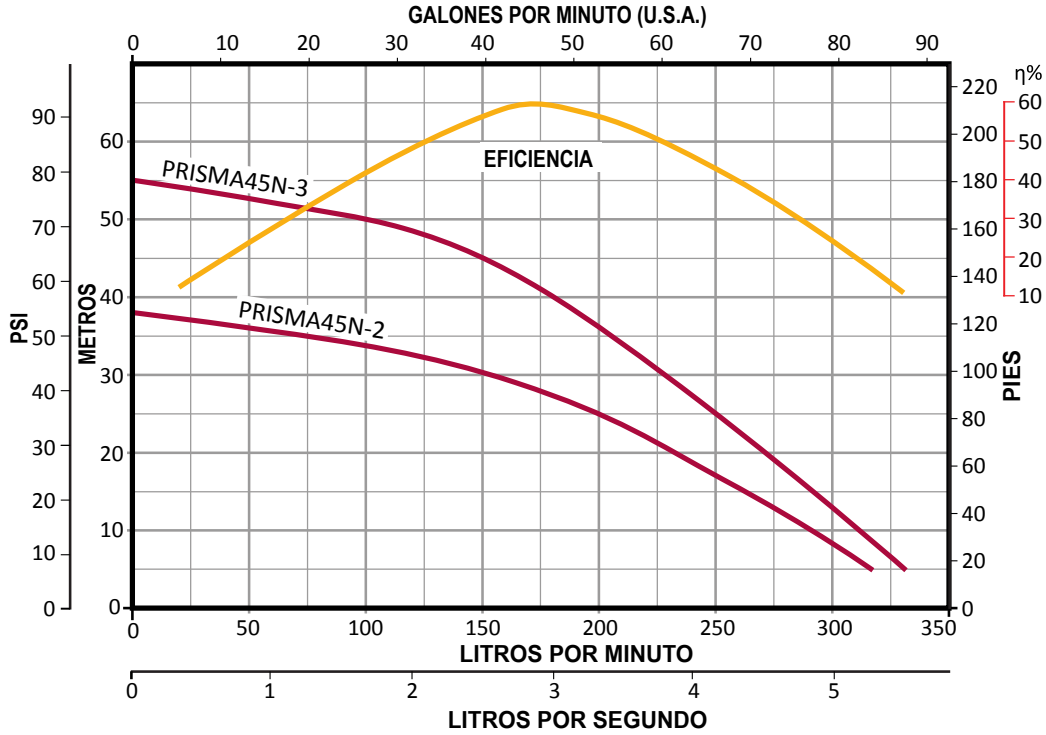
## DIMENSIONES Y PESO

CÓDIGO	DIMENSIONES (mm)											Kg.
	A	B	C	D	E	F	G	H	I	J	K	
PRISMA35N-2/1220	197.6	162.8	1 1/4"	147	1 1/4"	281.5	158	125.3	90	60	12	19.7
PRISMA35N-2/3224	197.6	162.8	1 1/4"	148	1 1/4"	281.5	158	125.3	90	60	12	19.4
PRISMA35N-3/3224	222.1	187.3	1 1/4"	147	1 1/4"	281.5	158	125.3	90	60	12	22.7
PRISMA35N-4/3224	246.6	211.8	1 1/4"	147	1 1/4"	281.5	158	125.3	90	60	12	22.8



# CURVAS DE OPERACIÓN

## PRISMA 45N

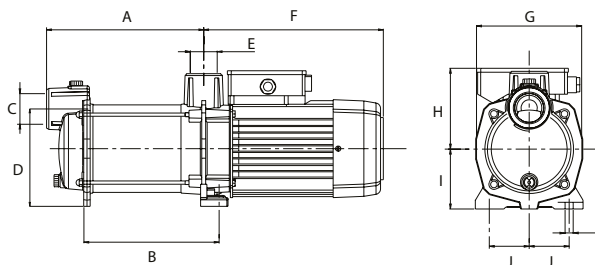


## TABLA DE ESPECIFICACIONES

CÓDIGO	HP	KW	FASES X VOLTS	AMP.	SUCCIÓN X DESCARGA (pulgadas)	DMS*	PRESIÓN AL CIERRE (m/psi)	CARGA EN METROS (psi)					
								10 (14.2)	20 (28.4)	30 (42.6)	40 (56.8)	50 (71)	60 (85.2)
								GASTO (lpm)					
PRISMA45N-2/1220	2	1.5	1 x 220	10.5	1.5" x 1.25"	2"	38/53	290	232	152			
PRISMA45N-2/3224		1.5	3x220/440	8.7/4.7									
PRISMA45N-3/3224	3	2.2			8.6/4.7		55/78	311	273	228	180	100	

## DIMENSIONES Y PESO

CÓDIGO	DIMENSIONES (mm)											Kg.
	A	B	C	D	E	F	G	H	I	J	K	
PRISMA45N-2/1220	215.2	180.9	1 1/2"	152	1 1/4"	281.5	158	125.3	90	60	12	22.5
PRISMA45N-2/3224	215.2	180.9	1 1/2"	153	1 1/4"	281.5	158	125.3	90	60	12	20.1
PRISMA45N-3/3224	245.9	211.6	1 1/2"	152	1 1/4"	281.5	158	125.3	90	60	12	22.9





**BOMBA MULTIETAPAS  
HORIZONTAL**

**PRISMA**

